



**БОЛЬШАЯ
ЗЕМЛЯ**

ЗАВОД
СЕЛЬСКОХОЗЯЙСТВЕННОЙ И
КОММУНАЛЬНОЙ ТЕХНИКИ

ОТВАЛЫ



ОТВАЛ УНИВЕРСАЛЬНЫЙ



ОТВАЛ УНИВЕРСАЛЬНЫЙ



Код	Модель трактора	Тяговый класс, ТС
D2	DongFeng 244	0,2
L2	LOVOL 244	
Y2	YTO 244	
320	Беларус-320.4, -320.5	0,6
L4	LOVOL 404	
Y4	YTO 404	
622	Беларус-622, -422	0,9
Y6	YTO 604	
U6	ULAN 604	
L6	LOVOL TB604	
823	Беларус-82.2, -82.3, -92П, -892.2, -920.2, -952.2, -1025.2, -920.3-6, -921.3-4, -922.3-6, -923.3-6, -952.3-6, -1021.3-6, -1025.3-6, -1220.3-6	1,4
1021	Беларус-1021, -1021.2	
DF41	DEUTZ-FAHR 4100	
DF48	DEUTZ-FAHR Agrolux 4.80, 4.90	
L7	LOVOL 754	
L8	LOVOL 854	
L9	LOVOL 904	
S90	Solis 90	
D9	DongFeng 904	
Y9	YTO X904, 804	
Z9	Zoomlion RN904	2,0
1221	Беларус-1221, -1221.2-6	
1523	Беларус-1523, -1523.2-6	
DF15	DEUTZ-FAHR Agrorfarm 115G	
L13	LOVOL 1304	
Y13	YTO X1304	

Модификация				
Тяговый класс, ТС	0,2/0,6	0,9	1,4	2,0
Тип изделия	Монтируемое			
Привод поворота лопаты	Гидравлический (от гидросистемы трактора) или механический			
Привод подъема лопаты	Гидравлический (от гидросистемы трактора)			
Масса, не более, кг	180	230	390	480
Скорость рабочая, не более, км/ч Бульдозерные работы; коммунальные работы	5 13			
Скорость транспортная, не более, км/ч	25			
Угол поворота лопаты, град.	+30° – -30°			
Ширина захвата при положении лопаты 0° (30°), мм	2000 (1730)	2100 (1820)	2400 (2080)	2500 (2165) 2800 (2450) 3000 (2598)
Опускание лопаты при угле поворота 0° ниже опорной поверхности, не менее, мм	300		190 (80*)	80
Высота подъема лопаты при угле поворота 0° над опорной поверхностью, не менее, мм	415		490 (320*)	320

*для тракторов Беларус



Пример формирования обозначения отвала к трактору

БЗ - 19 - 82 . 3 3 1 2

таблица 1

базовый трактор для агрегатирования

1 = 2000

2 = 2100

3 = 2400

4 = 2500

5 = 2800

6 = 3000

рабочая ширина отвала, мм

1 = 0,6

2 = 0,9

3 = 1,4

4 = 3

расчетный тяговый класс для лопаты

1 = механический

2 = гидравлический

тип поворота лопаты

1 = бульдозерная

2 = коммунальная

3 = универсальная

тип лопаты



Сравнение технических характеристик с конкурентами

Параметры	БЗ-19-823.3332	КО-3	КО-3.1
Ширина лопаты, мм	2400	2500	2500
Высота лопаты, мм	793	840	840
Рабочая зона (прямая/пов. на 30°), мм	2400/2080	2500/2150	2500/2150
Универсальность монтажа			
Возможность совместной установки с ФП	Универсал Premium, VIP, Robust, Standard, basic	нет	при доп. заказе ТУМ-180 (6900руб.)
Надёжность			
Конструкция каркаса лопаты	коробчатое	ребра жесткости	ребра жесткости
Конструкция дышла	Закрытые профили обшиты листами и ребрами жесткости	Закрытые продольные профили с перемычками из уголка, без обшивки листами	Закрытые продольные профили с перемычками из уголка, без обшивки листами
Масса, кг	405	420	420
Удобство обслуживания			
Наличие пресс-маслёнок в соединении дышла с лопатой	да	нет	нет
Комплектация			
Упаковка	сборочные единицы, детали и ЗИП на паллете, защищено от осадков и УФ излучения пленкой	ЗИП в пластиковом ящике, сборочные единицы и детали связаны проволокой	ЗИП в пластиковом ящике, сборочные единицы и детали связаны проволокой
Возможность установки тяг на задний мост	да	нет	нет



ПРОЧНОСТЬ И ЖЁСТКОСТЬ ЛОПАТЫ:

- Усилена профилями, образующими трубы: более жесткая, лучше работает на скручивание.

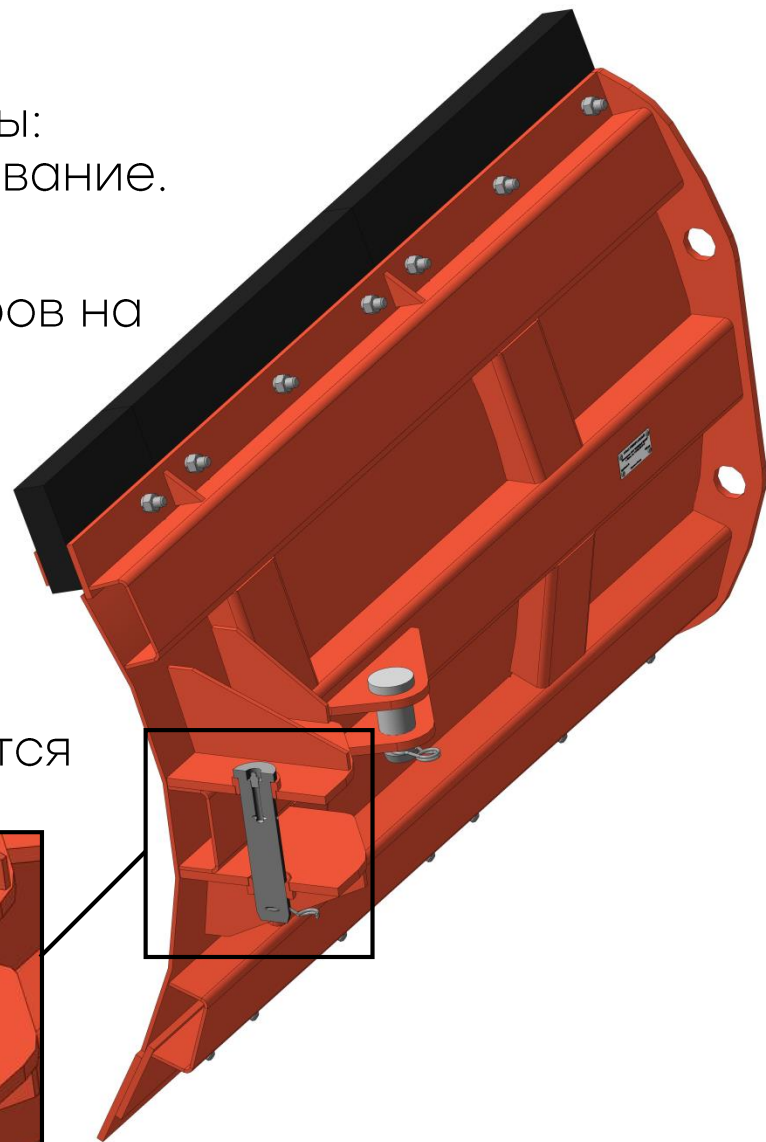
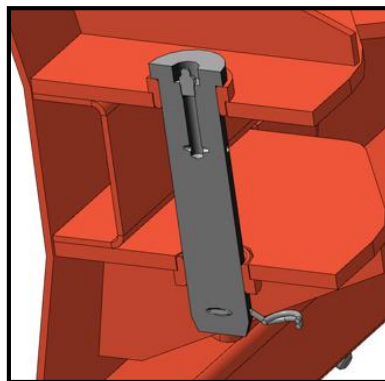
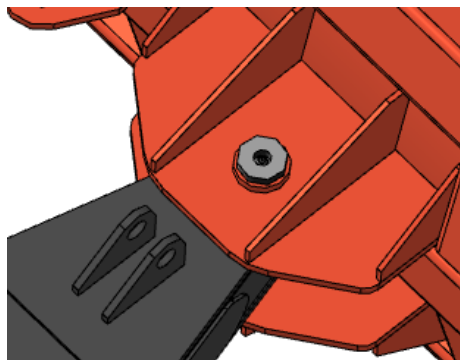
- Ножи крепятся к подножнику (8 мм), что позволяет распределить нагрузку от ударов на весь каркас лопаты.

- Полотно лопаты цельное.

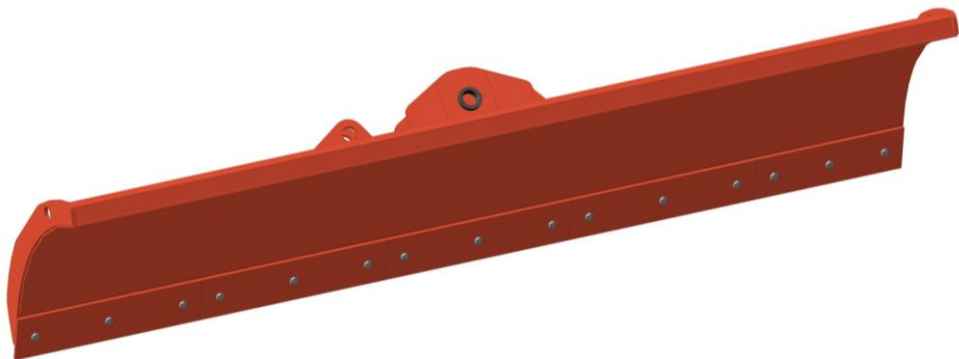
- Наличие втулок центральной оси из стали 45.

- Палец диаметром 40мм.

- Соединение дышла с лопатой смазываются через пресс-маслёнку.



ВИДЫ ЛОПАТ



- **Бульдозерная лопата:**
металлические ножи



- **Коммунальная лопата:**
резиновые ножи



- **Универсальная лопата:** с одной стороны - металлические ножи, с другой - резиновые ножи



ПРОЧНОСТЬ И ЖЁСТКОСТЬ ДЫШЛА

Закрытые профили
усилены листами и
ребрами жесткости.
Более жесткая
конструкция на
скручивание и изгиб.



ПРОЧНОСТЬ И ЖЁСТКОСТЬ ПОДРАМНИКОВ

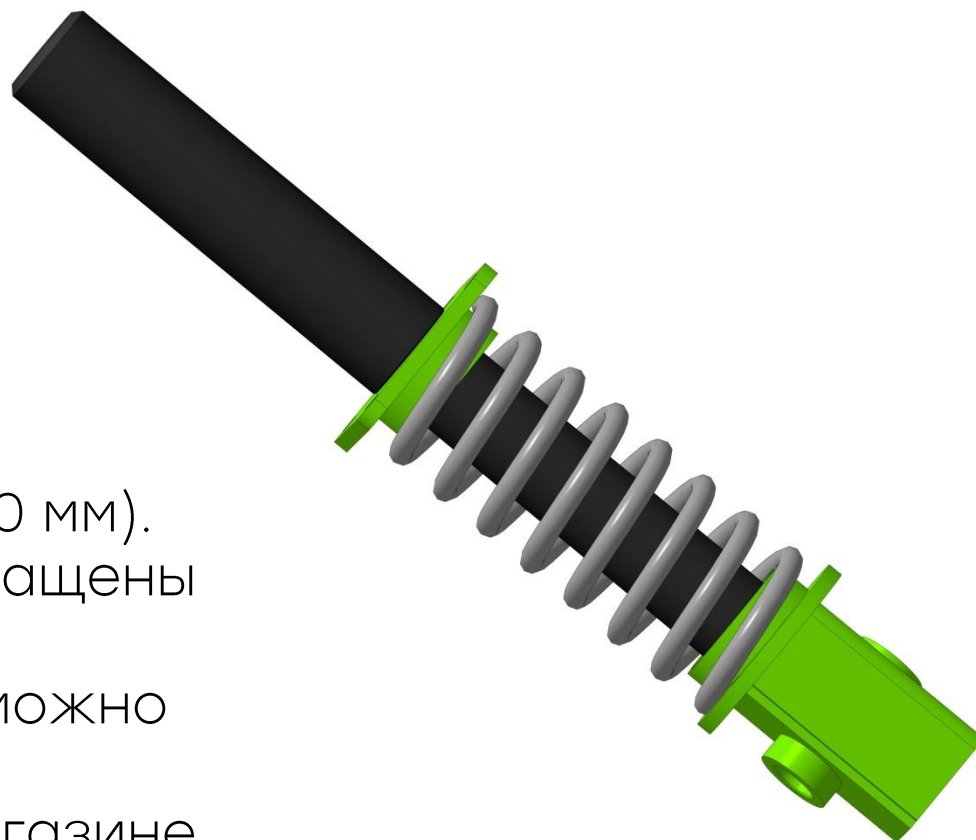
Подрамники из цельного листа 8 мм с коробчатыми профилями усиления, протянутыми от полурамы к креплению дышла.

Придает жесткость на изгиб и кручение.



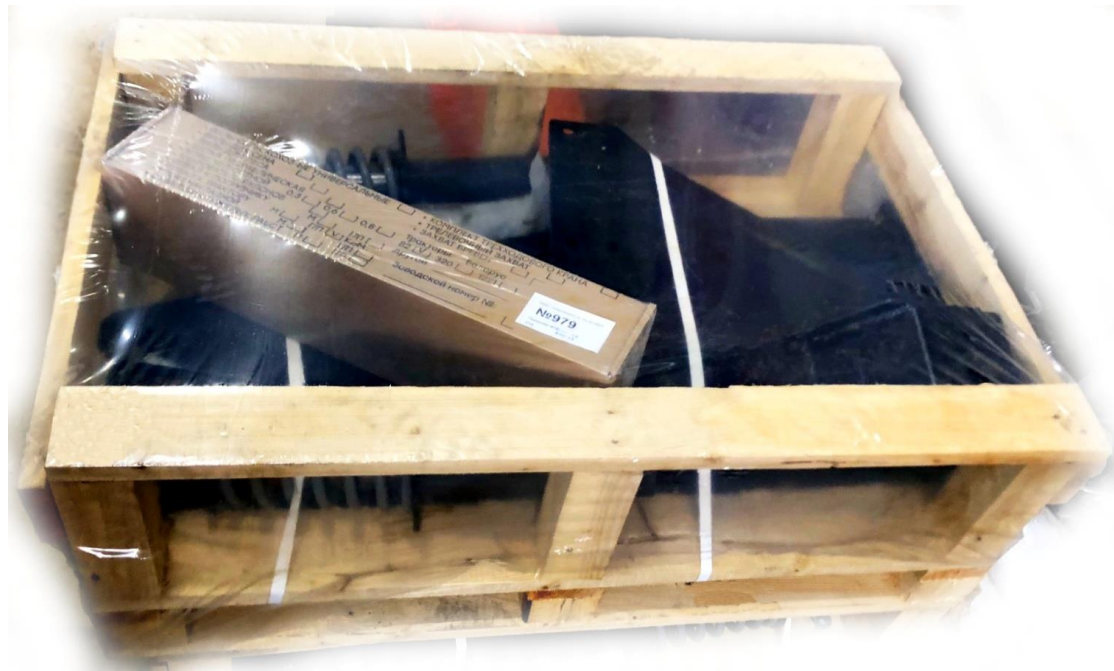
ПРОЧНЫЙ АМОРТИЗАТОР

Амортизатор с направляющей диаметром 80 мм (у конкурентов – 40 мм). Амортизаторы оснащены пружинами от ВАЗа, которые можно купить в любом автомобильном магазине.

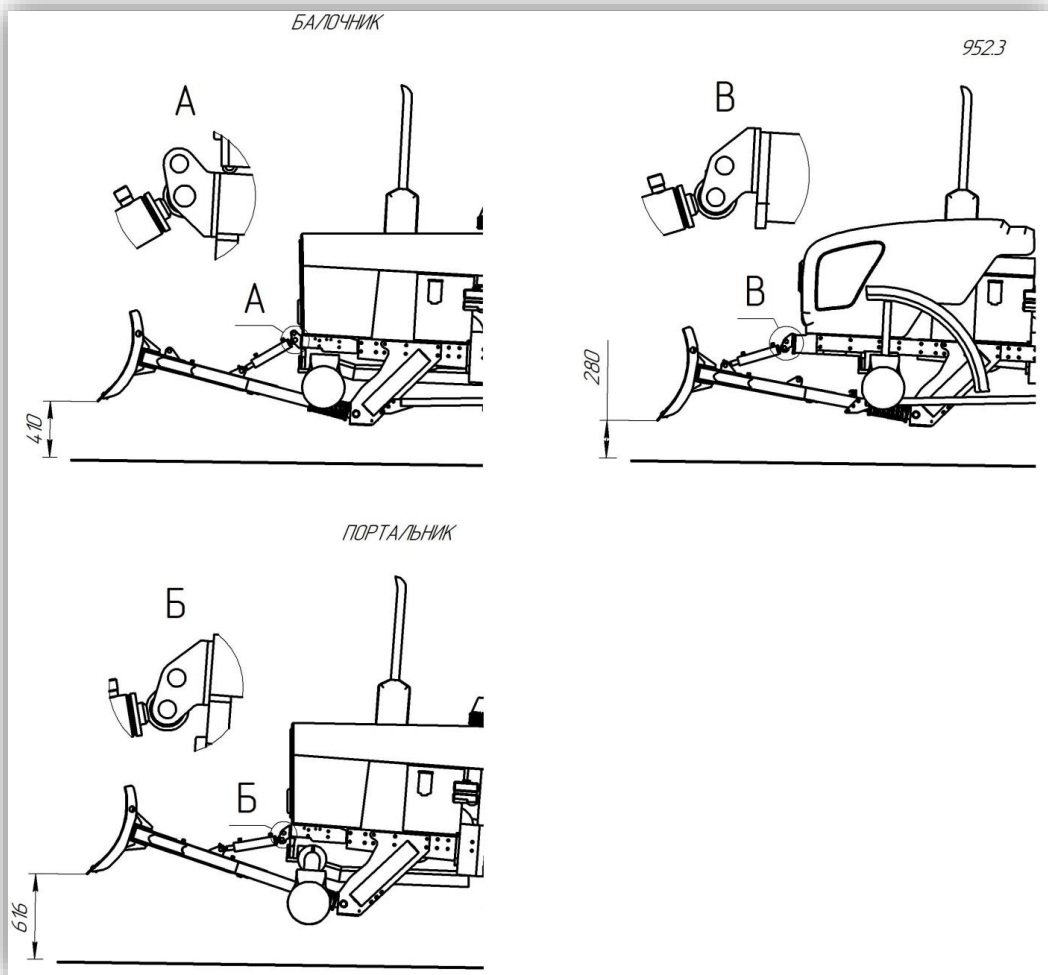


НАДЁЖНАЯ УПАКОВКА ОТВАЛА

Компоненты отвала укладываются в деревянную тару и укрываются термоусаживаемой пленкой. Поэтому при хранении детали защищены от осадков и УФ излучения. Невозможно перепутать или забыть комплектацию.



ПРЕИМУЩЕСТВО: Универсальность установки отвала к трактору Беларус-82 (с ноября 2022 года)



Отвал к трактору Беларус-82 можно установить на тракторы Беларус-82, -82.3, -92П, -820, -921.3, -922, -922.3, -952.3, -1021, -1021.3, -1025, -125.3, -1220.3 и их модификации.

Выгода:

- не придётся покупать новый отвал при смене трактора.
- отвал подойдёт почти на любой трактор Беларус из Вашего автопарка.



ОТВАЛ УНИВЕРСАЛЬНЫЙ EURO

БЗ-29-82.х332



Сравнение технических характеристик с конкурентом

Параметры	БЗ-29-82.3332	КО-3.1
Ширина лопаты, мм	2400	2500
Высота лопаты, мм	845	840
Рабочая зона (прямая/повернутая на 30°), мм	2400/2080 2500/2150	2500/2150
Возможность совместной установки с ФП	Универсал Premium, VIP, Robust, Standard, Basic, Lite	при доп. заказе ТУМ-180 за отдельную плату
Конструкция каркаса лопаты	Ребра жесткости, 4-точечно крепление с предохранительным узлом (наклон лопаты)	ребра жесткости, крепление на центральной оси вращения
Конструкция дышла	Закрытые профили	Закрытые продольный профили с перемычками из уголка, без обшивки листами с демпферным узлом
Масса, кг	320	840
Наличие пресс-маслёнок в соединении дышла с лопатой и дышла с подрамниками	да	нет
Упаковка	сборочные единицы, детали и ЗИП на паллете, защищено от осадков и УФ излучения пленкой	ЗИП в пластиковом ящике, сборочные единицы и детали связаны проволокой



ОТВАЛ КОММУНАЛЬНЫЙ EURO

БЗ-29-82.х322



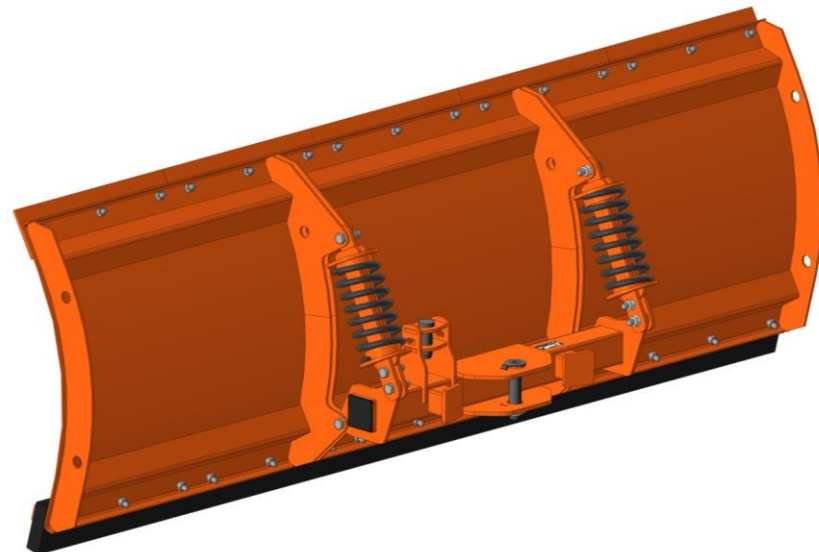
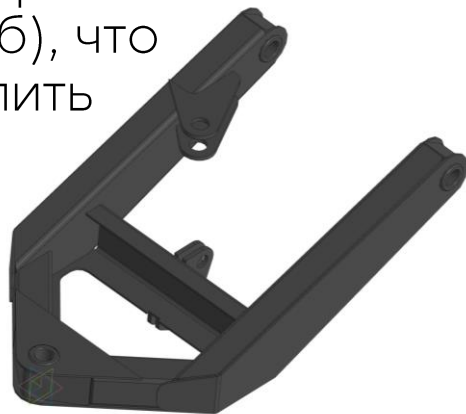
Сравнение технических характеристик с конкурентом

Параметры	БЗ-29-82.3332	КО-3.1
Ширина лопаты, мм	2400	2500
Высота лопаты, мм	845	840
Рабочая зона (прямая/повернутая на 30°), мм	2400/2080	2500/2150
Возможность совместной установки с ФП	Универсал Premium, VIP, Robust, Standard, Basic, Lite	при доп. заказе ТУМ-180 за отдельную плату
Конструкция каркаса лопаты	Ребра жесткости, 4-точечно крепление с предохранительным узлом (наклон лопаты)	ребра жесткости, крепление на центральной оси вращения
Конструкция дышла	Закрытые профили	Закрытые продольный профили с перемычками из уголка, без обшивки листами с демпферным узлом
Масса, кг	320	840
Наличие пресс-маслёнок в соединении дышла с лопатой и дышла с подрамниками	да	нет
Упаковка	сборочные единицы, детали и ЗИП на паллете, защищено от осадков и УФ излучения пленкой	ЗИП в пластиковом ящике, сборочные единицы и детали связаны проволокой



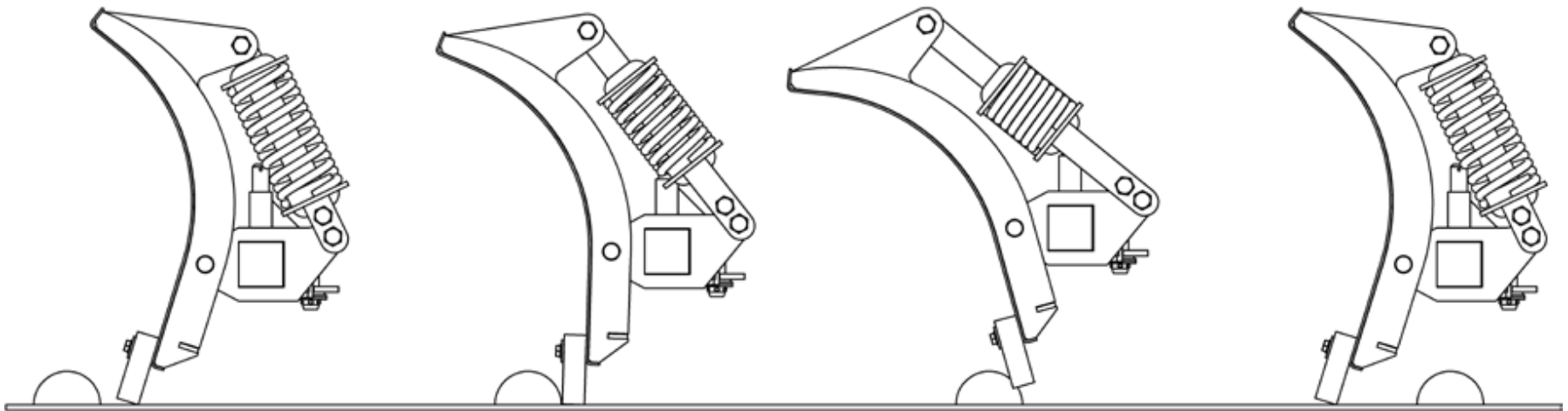
ПРЕИМУЩЕСТВА ОТВАЛА УНИВЕРСАЛЬНОГО EURO

- Отвал к трактору EURO в базовом комплекте можно установить совместно с фронтальными погрузчиками Универсал Lite, Basic, Standard, Robust, VIP, Premium.
- Лопата с защитным узлом от наезда на препятствие.
- Соединения дышла с лопатой и дышла с подрамниками смазываются через пресс-маслёнки.
- Меньшая, чем у КО-3.1, масса отвала.
- Крепление лопаты к переходной рамке в 4-х точках: равномерное распределение нагрузки.
- Края лопаты вдоль крепления ножей имеют отбортовку (гиб), что позволяет распределить нагрузку от ударов на весь каркас лопаты.
- Полотно лопаты цельное.



ЗАЩИТА ОТ ПОВРЕЖДЕНИЙ при наезде на препятствие

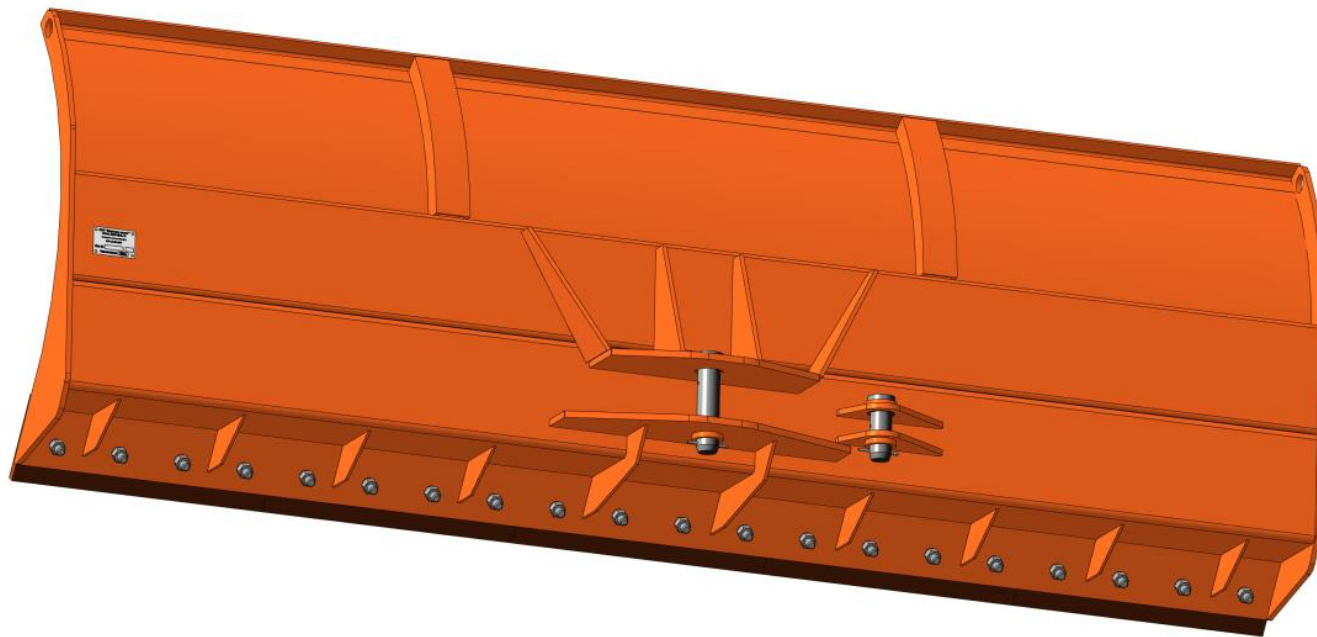
Плавающая подвеска лопаты позволяет эффективно следовать неровностям поверхности. Механизм защиты предотвращает поломку отвала при наезде на препятствие (люки, выбоины, неровности).



ОТВАЛ БУЛЬДОЗЕРНЫЙ для тракторов Беларус



ОСОБЕННОСТИ КОНСТРУКЦИИ

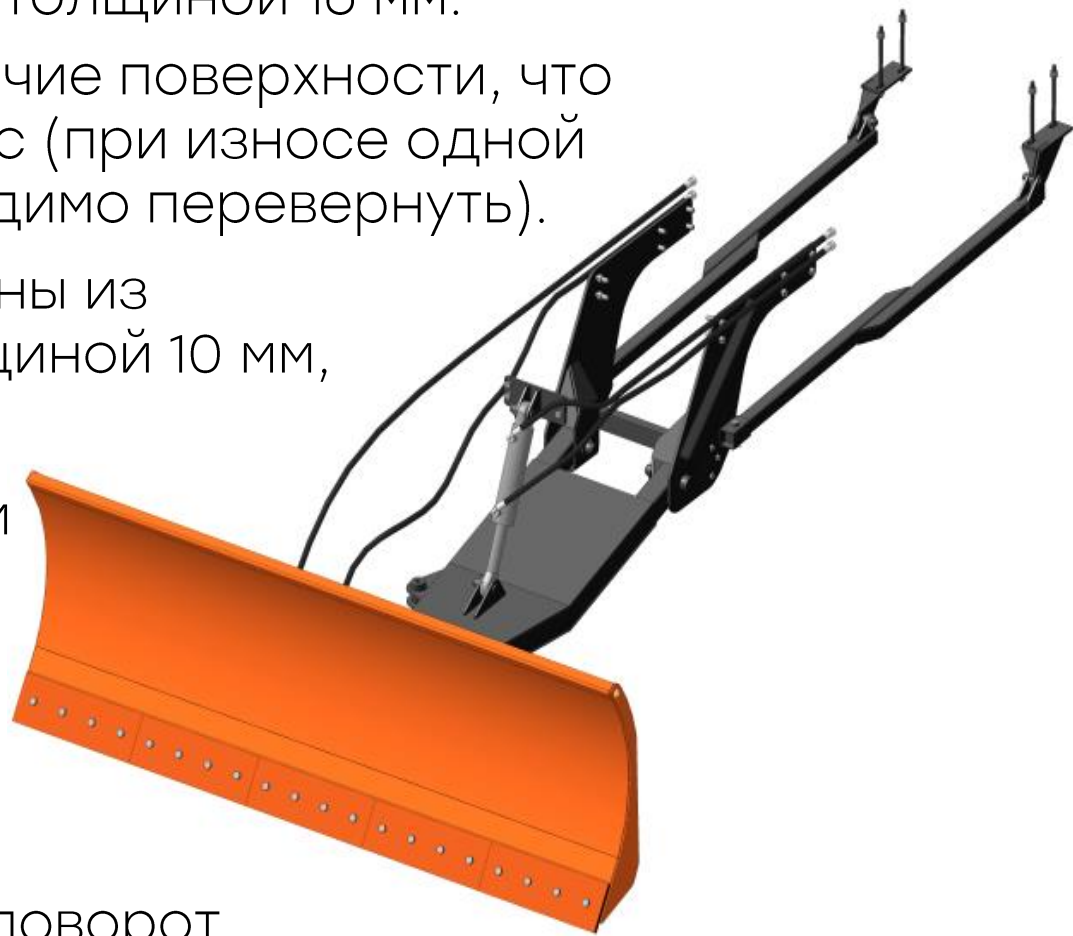


Лопата выполнена из стального листа толщиной 5 мм. Замкнутый профиль сечения с внутренними ребрами придает лопате повышенную жесткость на изгиб и скручивание при разумной металлоёмкости.



ОСОБЕННОСТИ КОНСТРУКЦИИ

- Лопата оснащена сменными ножами из износостойкой стали толщиной 16 мм.
- Ножи имеют две рабочие поверхности, что увеличивает их ресурс (при износе одной стороны, нож необходимо перевернуть).
- Подрамники выполнены из стального листа толщиной 10 мм, усилены коробом.
- Для разгрузки рамы и крепления сухого картера трактора отвалы комплектуются тягами на задний мост.
- Комплектации: гидроповорот, механический поворот.



Модификация	БЗ-12.02	БЗ-12.03	БЗ-12.04	БЗ-12.50	БЗ-12.51	БЗ-12.52
Агрегатирование	Беларус-82	Беларус-952.3				
Привод поворота лопаты:	Гидравлический				Нет	
Привод подъема лопаты:	Гидравлический					
Масса кг, не более	464		550		390	450
Скорость рабочая, не более, км/ч Бульдозерные работы	5					
Скорость транспортная, не более, км/ч	25					
Угол поворота лопаты, град.	+30 - -30					
Ширина захвата при положении лопаты 0° (30°), мм	2400 (2070)		2500 (2165)	2100		2200
Опускание лопаты при угле поворота 0° ниже опорной поверхности, не менее, мм	120	90	120			
Высота подъема лопаты при угле поворота 0° ниже опорной поверхности, не менее, мм	430	300	430			

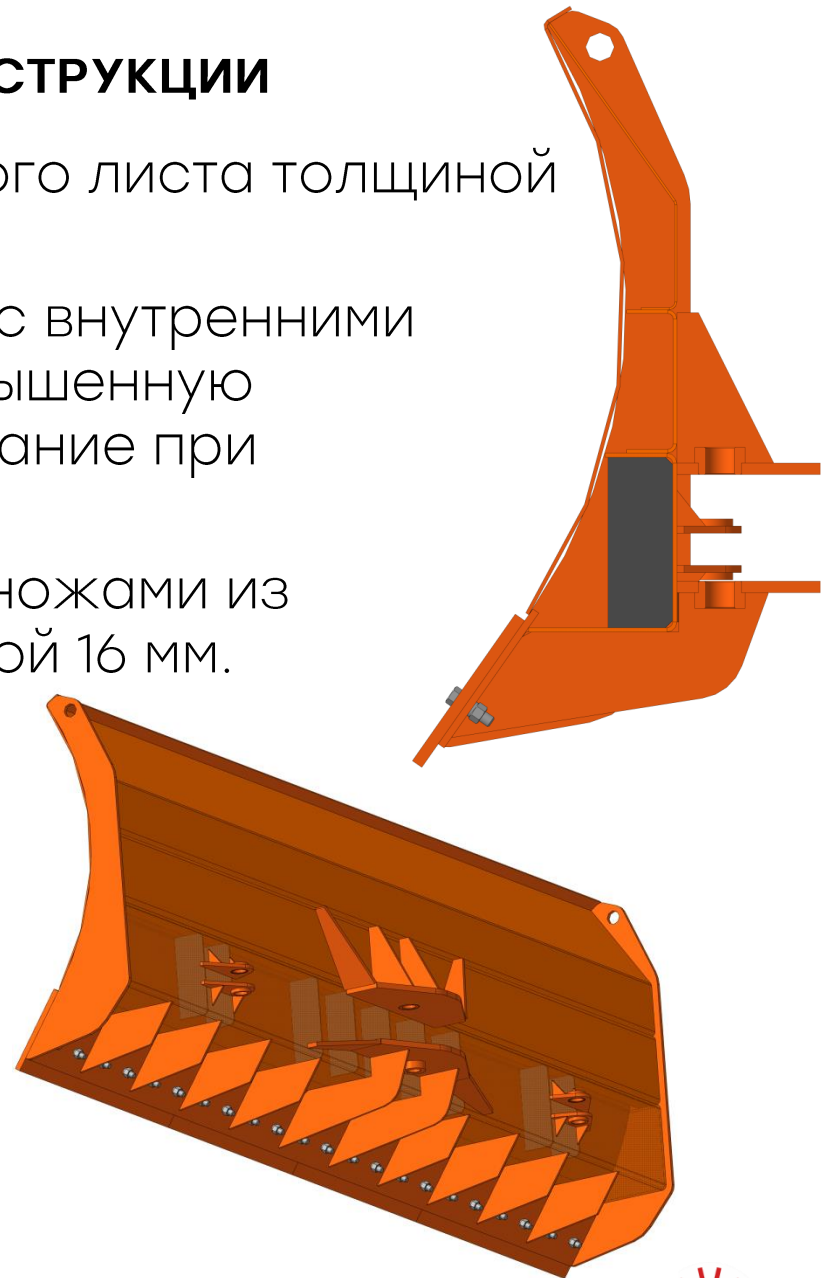


ОТВАЛ БУЛЬДОЗЕРНЫЙ для тракторов Т-150К



ОСОБЕННОСТИ КОНСТРУКЦИИ

- Лопата выполнена из стального листа толщиной 5 мм.
- Замкнутый профиль сечения с внутренними ребрами придает лопате повышенную жесткость на изгиб и скручивание при разумной металлоёмкости.
- Лопата оснащена сменными ножами из износостойкой стали толщиной 16 мм.
- Ножи имеют две рабочие поверхности и два ряда отверстий крепления, что увеличивает их ресурс.
- Подрамник цельносварной п-образный выполнен из стального листа толщиной 20 мм.



Параметр	Значение
Агрегатирование	ХТЗ-150К, -241К, -242К, -243К, -248К, ОпТЗ-150К; ХТА-200, -220, -250; БТЗ-243К, -244К, 245К, -246К
Тип изделия	Монтируемое
Привод поворота лопаты:	Гидравлический или механический
Привод подъема лопаты:	Гидравлический
Масса кг, не более	830
Скорость рабочая, не более, км/ч	5
Скорость транспортная, не более, км/ч	35
Угол поворота лопаты, град.	+30 - -30
Ширина захвата при положении лопаты 0° (30°), мм	3080 (2665)
Высота лопаты, мм	1030
Опускание лопаты в прямом положении ниже опорной поверхности, мм, не менее	300
Высота подъема лопаты в прямом положении над опорной поверхностью, мм, не менее	700

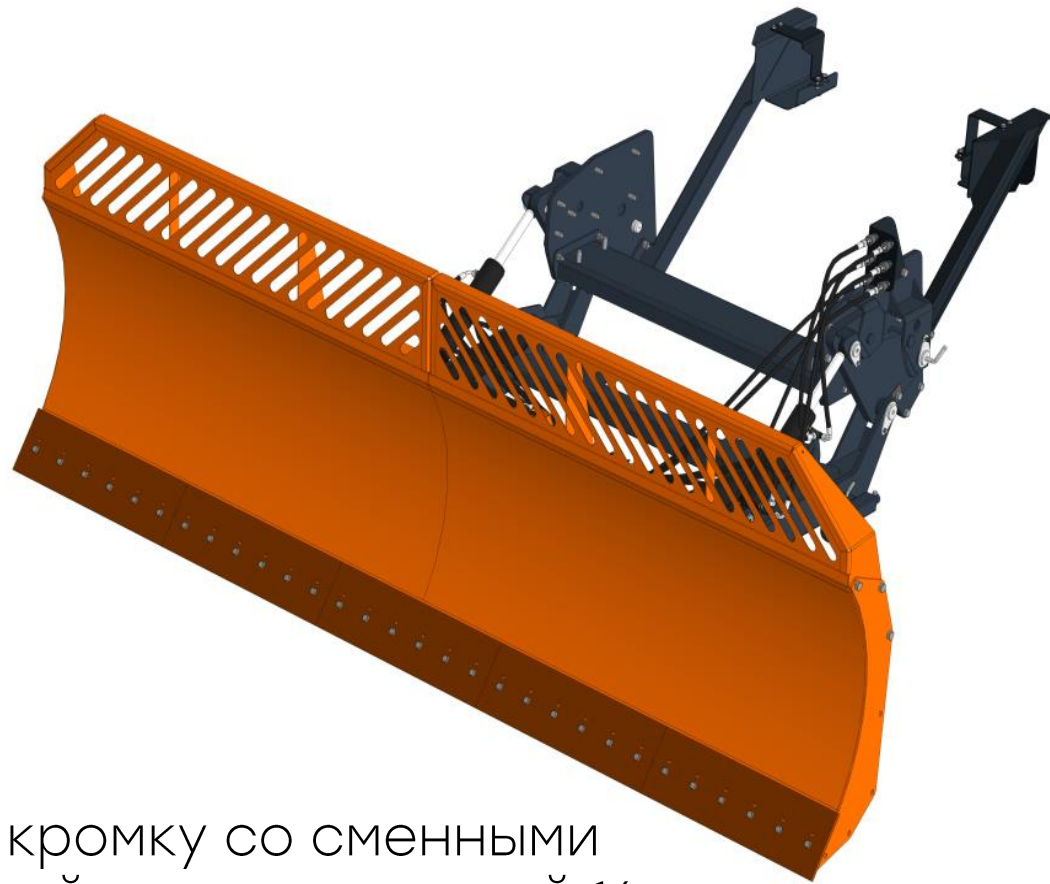


ОТВАЛ БУЛЬДОЗЕРНЫЙ для тракторов «Кировец» К-7М



ОСОБЕННОСТИ КОНСТРУКЦИИ

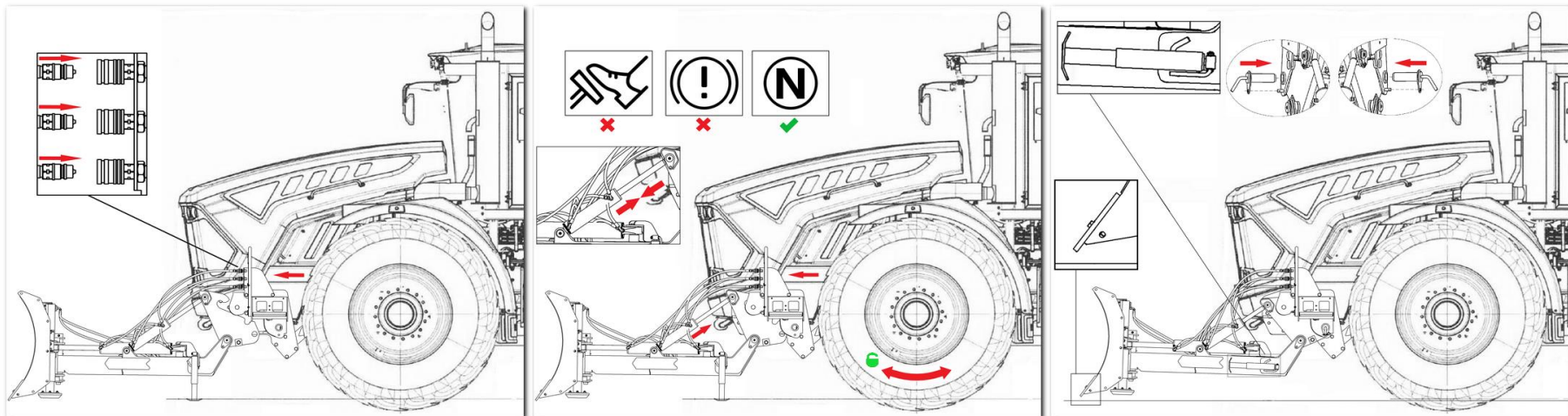
- Лопата выполнена из легированной стали 09Г2С толщиной 5 мм.
- Замкнутый профиль сечения с внутренними ребрами придает лопате повышенную жесткость на изгиб и скручивание при разумной металлоёмкости.
- Лопата имеет рабочую кромку со сменными ножами из износостойкой стали толщиной 16 мм.
- Ножи имеют две рабочие поверхности и два ряда отверстий крепления, что увеличивает их ресурс.



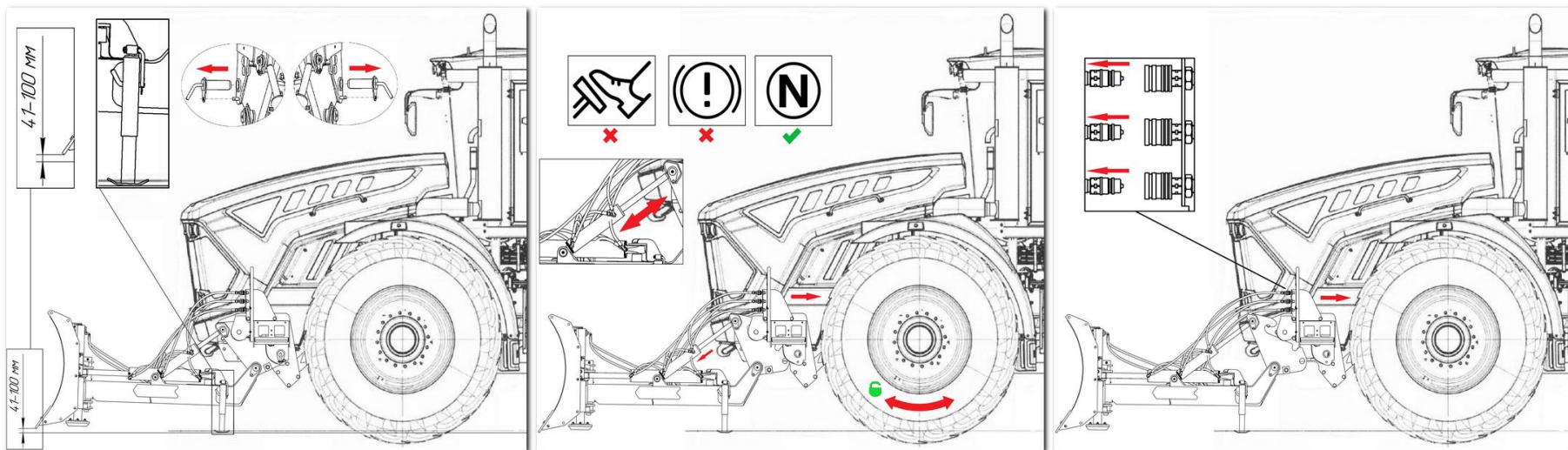
ПЕРВЫЙ ОТВАЛ НА КИРОВЕЦ С СИСТЕМОЙ БЫСТРОСЪЁМА

Отвал имеет уникальную в России систему БРС трактора. Один человек может произвести монтаж/демонтаж отвала без грузоподъемного устройства за 5 минут.





Монтаж отвала при помощи быстроразъемной системы



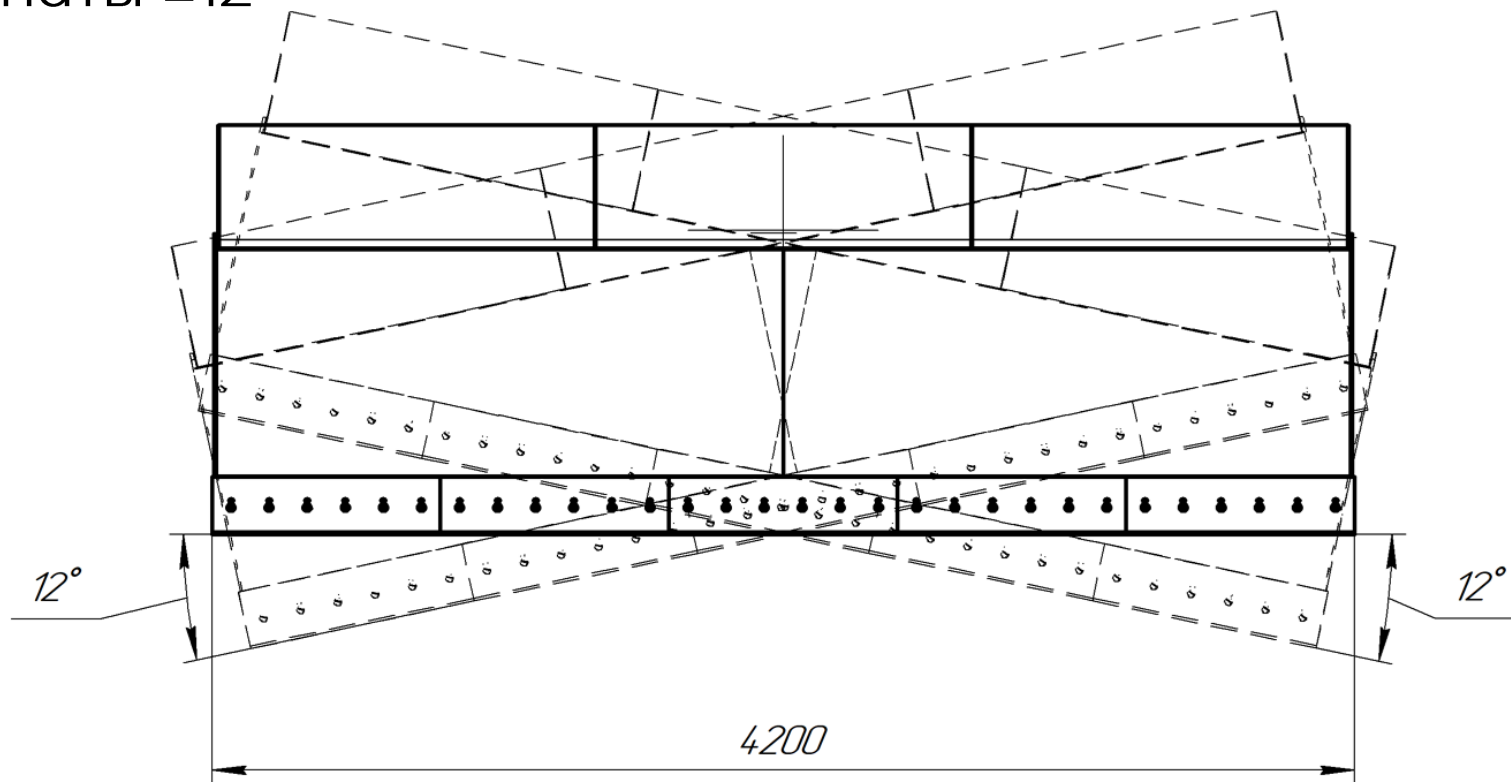
Демонтаж отвала при помощи быстроразъемной системы



ОСОБЕННОСТИ КОНСТРУКЦИИ

Подъем и поворот лопаты осуществляется за счет гидравлики трактора. Два гидроцилиндра поворота и два подъема позволяют равномерно распределить нагрузку конструкцию изделия.

Отвал имеет отличительную особенность – гидроперекос лопаты $\pm 12^\circ$



Наименование сборочной единицы, параметр	Значение параметра, характеристики
Агрегатирование	К-7М, К-7(с адаптером)
Рабочая ширина отвала прямое положение (30°), мм	4200 (3637)
Рабочая скорость движения, не более: по очистке дорог от снега, км/час По разработке грунтов	20 5
Производительность по чистому времени:	
- при очистки дорог от снега, м ² /ч	72740
- при разработке грунтов II категории и возведении земляного полотна продольными ходами, м ³ /час, не менее	260
Угол поворота отвала (вправо-влево), град.	30
Угол перекоса отвала в прямолинейном положении, °	12
Высота отвала, мм	1100
Высота отвала с козырьком, мм	1500
Величина подъема отвала выше опорной поверхности колес, не менее, мм	930 ±50
Величина заглубления отвала ниже опорной поверхности колес, мм	550 ±50
Масса, не более, кг	2100



ОТВАЛ К ПОГРУЗЧИКУ



ОСОБЕННОСТИ КОНСТРУКЦИИ

- Отвал к погрузчику в базовом комплекте можно установить на погрузчики любых производителей с креплением инструмента по Euro стандарту, а не только на Универсалы.
- Дополнительно можно заказать исполнение с креплениями для навешивания на заднее или переднее навесное устройство (трехточечное).
- Отвал к погрузчику выпускается с тремя видами лопат:
 - бульдозерная (с металлическими съемными ножами),
 - коммунальная,
 - универсальная (двусторонняя)



ОСОБЕННОСТИ КОНСТРУКЦИИ

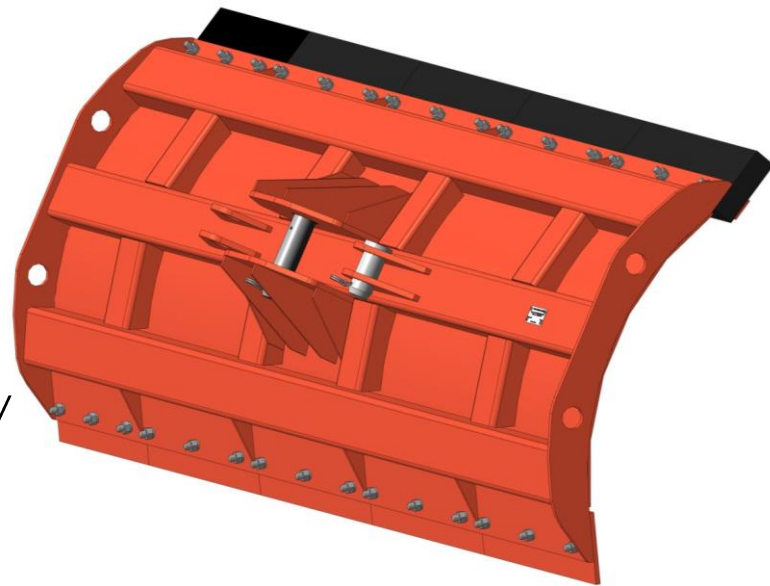
- Прочная и жесткая лопата:

- Усилена профилями, образующими трубы: более жесткая, лучше работает на скручивание.

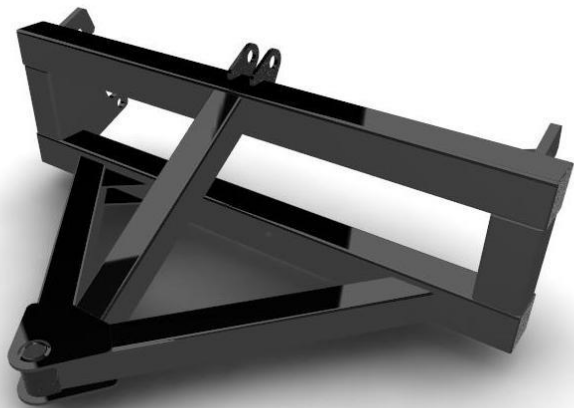
- Ножи крепятся к подножнику (8 мм), что позволяет распределить нагрузку от ударов на весь каркас лопаты.

- Полотно лопаты цельное.

- Наличие втулки центральной оси.



- Прочная рамка крепления выполнена из профильной трубы сечением 100x100. Жесткая конструкция на скручивание и изгиб.



ОСОБЕННОСТИ КОНСТРУКЦИИ

- Соединение дышла с лопатой смазывается через пресс-маслёнки:

удобное техническое обслуживание, увеличение износостойкости и сроков эксплуатации (отвал дольше прослужит).

- **Меньшая, чем у конкурентов, масса отвала**
Коробчатое сечение каркаса лопаты позволяет обеспечить жесткость и прочность при критических нагрузках без увеличения толщины металла лопаты. Поэтому отвал весит меньше аналогов. В результате, фронтальный погрузчик и рама трактора испытывает меньше нагрузок при работе и в пути к месту работ.

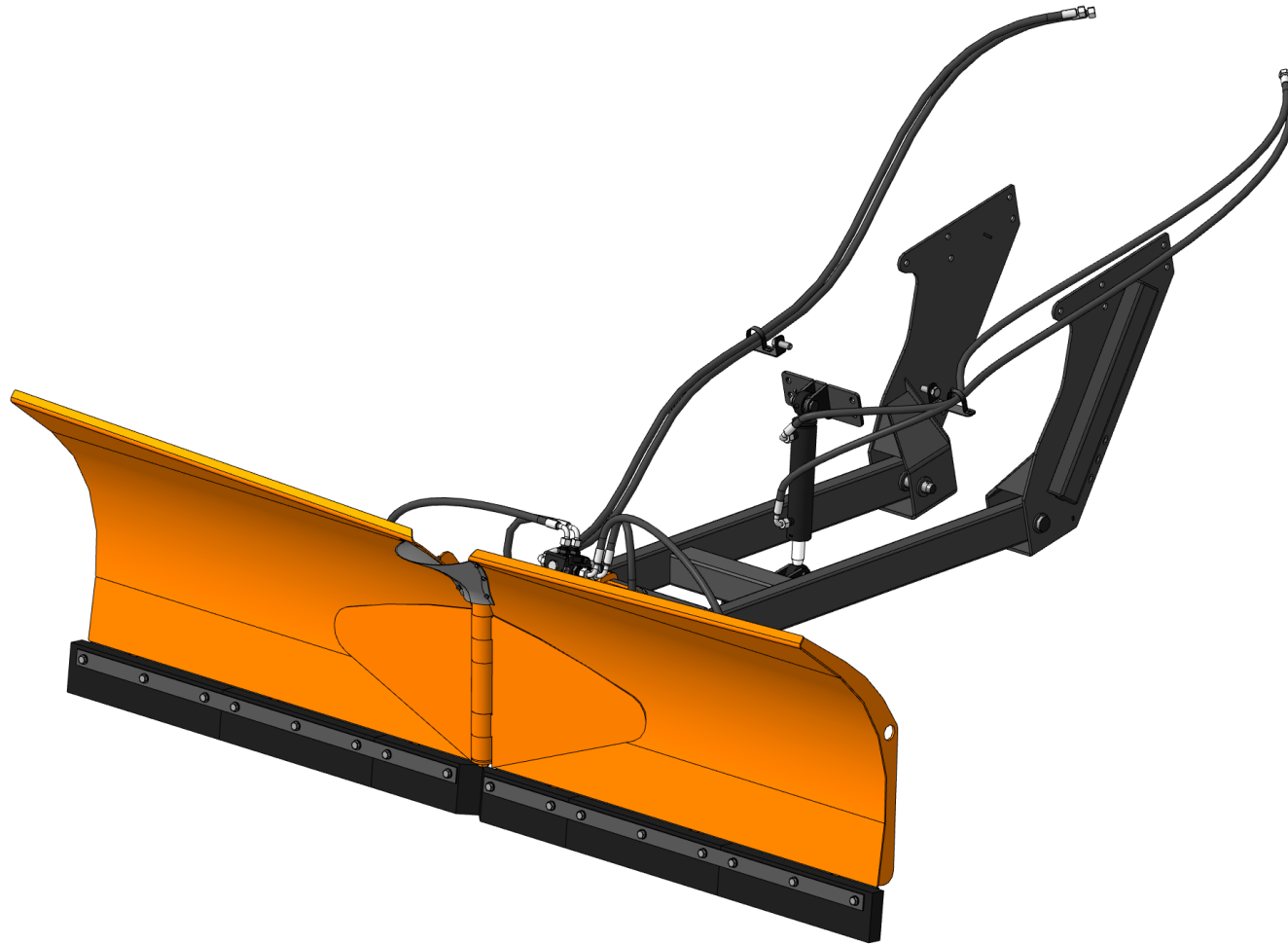


Наименование	Значение			
	БЗ-18.01.000		БЗ-18.02.000	
Агрегатирование	Универсал 400 Заднее навесное устройство 2-го класса		Универсал Robust, Standard, VIP, 4.5 Заднее навесное устройство 2-го класса, 3-го класса	
Привод поворота лопаты	Гидравлический (от гидросистемы трактора)	Механический	Гидравлический (от гидросистемы трактора)	Механический
Скорость движения рабочая, не более, км/ч	10			
Скорость движения транспортная, не более, км/ч	35			
Рабочая ширина в зависимости от рабочих позиций, мм	1720-2000		2170-2400	
Полная масса не более, кг	182		298	
Габаритные размеры в упакованном виде, мм: - длина; - высота; - ширина.	1000 700 2000		1000 700 2400	



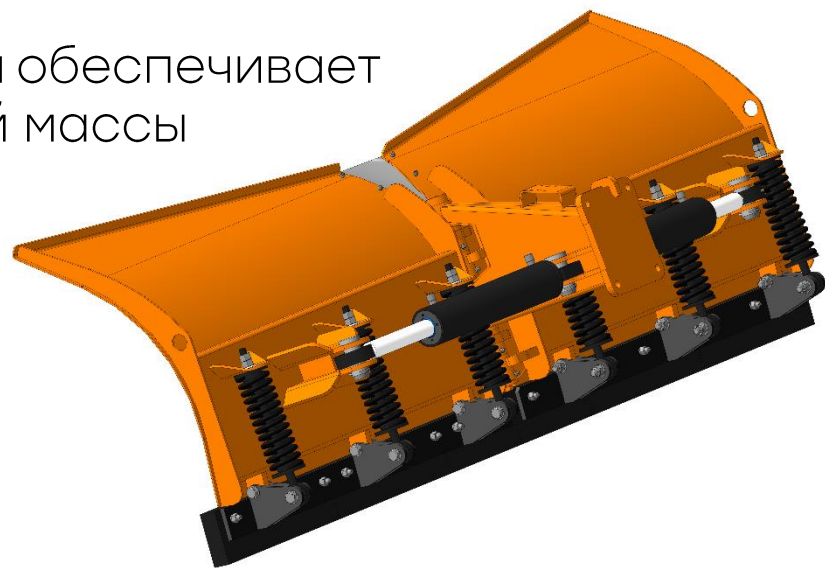
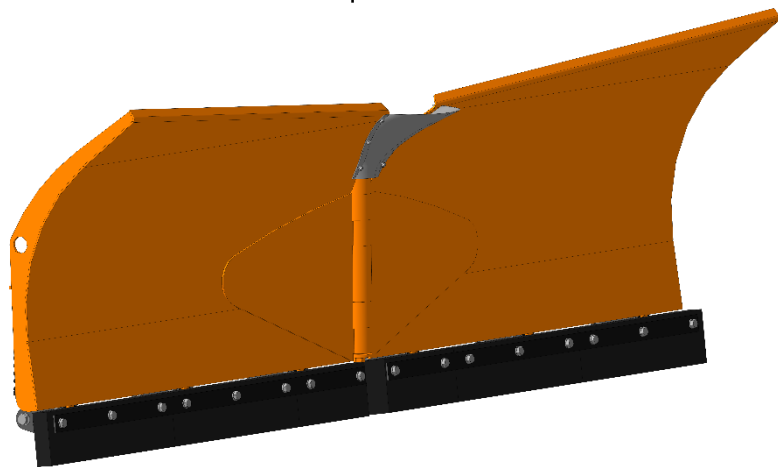
ОТВАЛ Бабочка

БЗ-64-82.432



ПРЕИМУЩЕСТВА ОТВАЛА БАБОЧКА

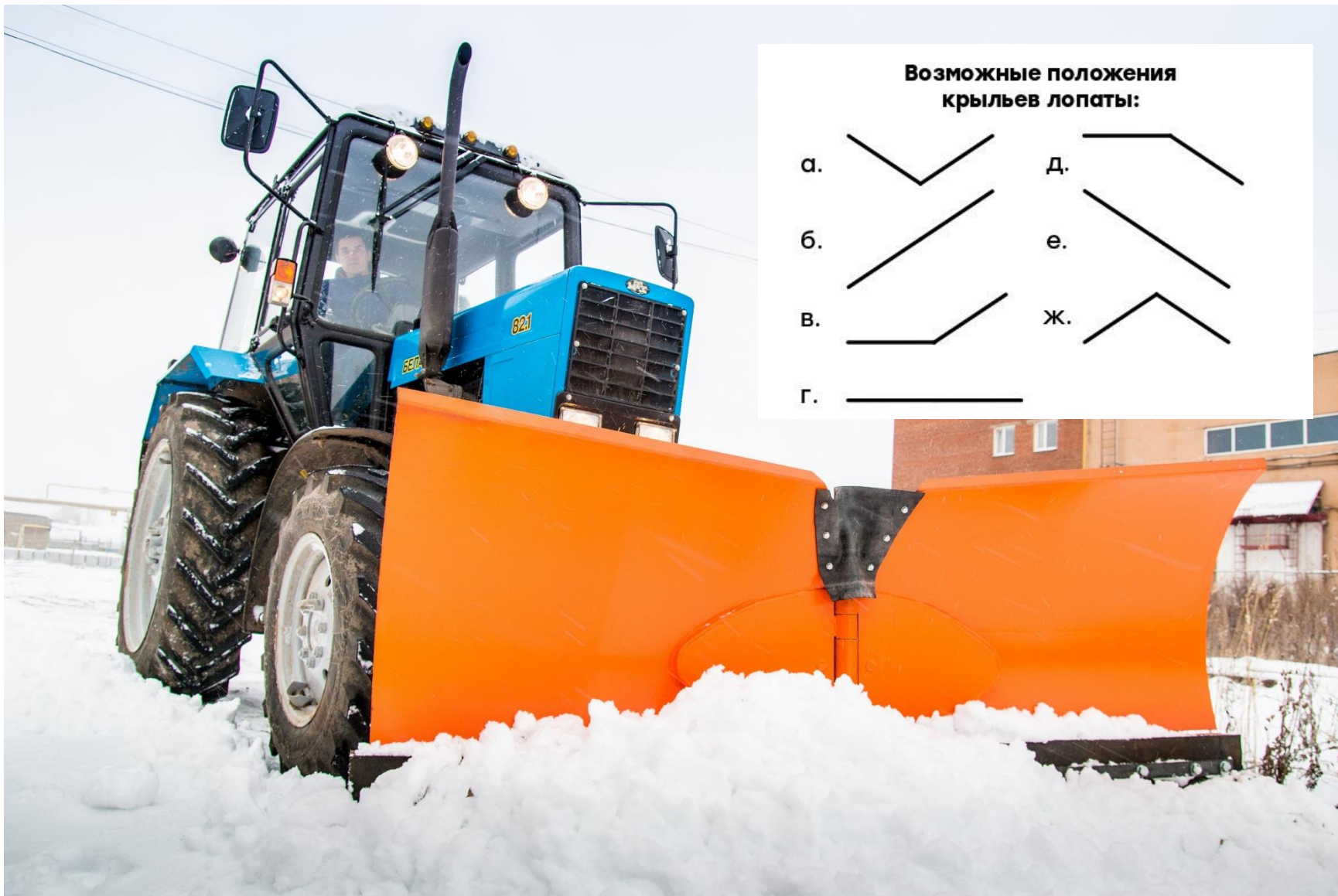
- Отвал Бабочка в базовом комплекте можно установить совместно с фронтальными погрузчиками Универсал Lite, Basic, Standard, Robust, VIP, Premium.
- Лопата с защитным узлом от наезда на препятствие.
- Меньшая, чем у КО-3.1, масса отвала.
- Замкнутый профиль сечения с внутренними ребрами придает лопате повышенную жесткость на изгиб и скручивание при разумной металлоёмкости.
- Специальный профиль крыла отвала обеспечивает эффективное отбрасывание снежной массы



Сравнение технических характеристик с конкурентом

Параметры	БЗ-64-82.432	КО-7
Ширина лопаты, мм	2600	2500
Высота лопаты, мм	840	840
Рабочая зона (прямая/повернутая на 30°), мм	2600/2362	2620/2320
Возможность совместной установки с ФП	Универсал Premium, VIP, Robust, Standard, Basic, Lite	при доп. заказе ТУМ-180 за отдельную плату
Конструкция каркаса лопаты	Ребра жесткости, 4-точечно крепление с предохранительным узлом (наклон лопаты)	ребра жесткости, крепление на центральной оси вращения
Конструкция дышла	Закрытые профили	Закрытые продольный профили с перемычками из уголка, без обшивки листами с демпферным узлом
Масса, кг	420	430
Наличие пресс-маслёнок в шарнире лопаты	да	нет
Упаковка	сборочные единицы, детали и ЗИП на паллете, защищено от осадков и УФ излучения пленкой	ЗИП в пластиковом ящике, сборочные единицы и детали связаны проволокой





**Возможные положения
крыльев лопаты:**

- | | | | |
|----|--|----|--|
| а. | | д. | |
| б. | | е. | |
| в. | | ж. | |
| г. | | | |





**БОЛЬШАЯ
ЗЕМЛЯ**

завод
сельскохозяйственной и
коммунальной техники

СПАСИБО ЗА ВНИМАНИЕ!